

london



LUTEC

6951301189

User manual
Bedienungsanleitung
Mode d'emploi
Handleiding
Manuale
Manual del usuario
Használati utasítás
Instrukcja obsługi

Korisnički priručnik
Navodila za uporabo
Návod k použití
Návod na použitie
Manual de utilizare
Användarhandbok
Brugervejledning
Manual do utilizador



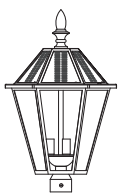


Hello,
nice to meet you
we are

LUTECH

CONNECTED BY LIGHTING

Thank you !
For your purchase.



x 1



x 1



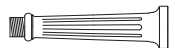
x 3



x 1



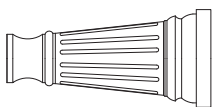
x 3



x 1



x 3



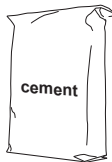
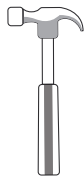
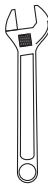
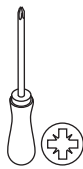
x 1



x 1



x 3



Technical Data

Bulb Type: 3 x E27 LED (DC 3,5V 2W)
Item nr: 9700357000

Battery: 1 x 7.4 V 2200 mAh Li-ion battery.
Item nr: 9759801000

CE Conformity with all relevant EC Directive requirements.

IP44 Splash-proof



Class III product - designed to be supplied from a SELV (Separated or Safety Extra-Low Voltage) power source.



Waste electrical products should not be disposed of with household waste. Please recycle where facilities exist. Check with your Local Authority or local store for recycling advice.

EN

Safety Instructions

- You can consult the Safety Instructions on our website: www.lutec.com/service/safetyinstructions
- Please scan the QR code underneath. For your convenience you can find these Safety Instructions also in the box.



- The battery must be removed from the luminaire before it is scrapped. The battery is to be disposed of safely.
- The operating time depends on the charging performance in daytime. This would be affected by environment e.g. weather condition and location.
- Keep batteries out of the reach of children. Do not leave the batteries lying around.
- There is a risk of children or animals swallowing them. Consult a doctor immediately if a battery is swallowed.
- Use only rechargeable batteries of the recommended type. Other rechargeable or single-use batteries could explode during charging.
- Do not allow rechargeable batteries to short-circuit. Otherwise the rechargeable batteries may overheat, become a fire hazard or explode.
- Never throw rechargeable batteries into fire or water.

Technische Daten

Leuchtmittel- Typ: 3 x E27 LED (DC 3,5V 2W)
Artikelnr: 9700357000

Batterie: 1 x 7.4 V 2200 mAh Li-ion batterie.
Artikelnr: 9759801000

CE In Übereinstimmung mit allen einschlägigen EG Richtlinienanforderungen.

IP44 Spritzwassergeschützt



Schutzklasse III - zur Versorgung über eine Stromquelle mit Schutzkleinspannung (SELV) vorgesehen



Elektroaltgeräte dürfen nicht über den Hausmüll entsorgt werden. Bitte recyceln Sie Elektroaltgeräte bei Ihrem lokalen Wertstoffhof oder ausgewiesenen Sammelstellen.

DE

Sicherheitshinweise

- Sie können die Sicherheitshinweise auf unserer Website nachlesen: www.lutec.com/service/safetyinstructions
- Scannen Sie bitte den QR-Code. Die Sicherheitshinweise sind auch in der Verpackung enthalten.



- Die Batterie muss aus der Leuchte entfernt werden, bevor sie entsorgt wird. Entsorgen Sie Batterien stets sicher und ordnungsgemäß.
- Die Betriebszeit hängt von der Ladeleistung bei Tageslicht ab. Dies ist abhängig von der Umgebung, z. B. von Wetterbedingungen und Standort.
- Bewahren Sie die Batterien außerhalb der Reichweite von Kindern auf. Lassen Sie die Batterien nicht unbeaufsichtigt.
- Es besteht die Gefahr, dass Kinder oder Tiere die Batterien verschlucken. Konsultieren Sie einen sofort einen Arzt, falls eine Batterie verschluckt wurde.
- Verwenden Sie nur wiederaufladbare Batterien des empfohlenen Typs. Andere wiederaufladbare Batterien oder Einwegbatterien können während der Aufladung explodieren.
- Achten Sie darauf, dass wiederaufladbare Batterien nicht kurzgeschlossen werden. Andernfalls können die Akkus überhitzen und somit eine Brandgefahr darstellen oder explodieren.
- Werfen Sie wiederaufladbare Batterien niemals ins Feuer oder ins Wasser.

Données techniques

Type 3 x E27 LED (DC 3.5V 2W)
d'ampoule: N° d'article : 9700357000

Pile: 1 x 7.4 V 2200 mAh Li-ion pile.
N° d'article : 9759801000



Conforme à toutes les exigences de la directive CE.

IP44

Étanche aux éclaboussures



Produit de classe III - Le luminaire fonctionne en très basse tension de sécurité (TBTs)



Les produits électriques usagés ne doivent pas être jetés avec les ordures ménagères. Veuillez les recycler là où des installations existent. Vérifiez auprès de votre autorité locale ou de votre magasin local pour obtenir des conseils sur le recyclage.

FR

Instructions de sécurité

- Vous pouvez consulter les consignes de sécurité sur notre site Internet : www.lutec.com/service/safetyinstructions
- Veuillez scanner le code QR situé en dessous. Pour votre commodité, vous trouverez également ces consignes de sécurité dans la boîte.



- Les piles doivent être retirées du luminaire avant sa mise au rebut. Les piles doivent être éliminées conformément aux réglementations en vigueur.
- La durée de fonctionnement dépend des performances de charge pendant la journée. Elle peut être affectée par l'environnement, par ex. les conditions météorologiques et l'emplacement.
- Gardez les piles hors de la portée des enfants. Ne laissez pas les piles trainer.
- Il ya un risque que des enfants ou des animaux de les avaler. Consultez immédiatement un médecin si une pile est avalée.
- Utilisez uniquement des piles rechargeables du type recommandé. Autres piles à usage unique ou rechargeables peuvent exploser pendant la charge.
- Ne pas laisser les piles rechargeables à court-circuit. Sinon, les piles rechargeables peuvent surchauffer, devenir un risque d'incendie ou d'explosion.
- Ne jamais jeter les piles rechargeables dans le feu ou l'eau.

Technische gegevens

Type lamp: 3 x E27 LED (DC 3.5V 2W)
Artikelnummer: 9700357000

Accu: 1 x 7.4 V 2200 mAh Li-ion accu.
Artikelnummer: 9759801000



Voldoet aan alle relevante eisen van de EG-richtlijn.

IP44

Spatwaterdicht



Klasse III-product - ontworpen om geleverd door een SELV (gescheiden of Safety Extra-Low Voltage) stroombron.



Afgedankte elektrische producten mogen niet met het huisvuil worden weggegooid. Gelieve te recycleren waar er faciliteiten bestaan. Neem contact op met uw gemeente of plaatselijke winkel voor advies over recycling.

NL

Veiligheidsinstructies

- U kunt de veiligheidsinstructies raadplegen op onze website: www.lutec.com/service/safetyinstructions
- Gelieve de QR-codé hieronder te scannen. Voor uw gemak kunt u deze veiligheidsinstructies ook in de doos vinden.



- De batterij moet uit de armatuur worden verwijderd voordat deze wordt vernietigd. De batterij moet veilig worden weggegooid.
- De gebruiksduur is afhankelijk van de laadprestaties overdag. Dit wordt beïnvloed door de omgeving, bijv. weersomstandigheden en locatie.
- Houd batterijen buiten het bereik van kinderen. Laat de batterijen niet niet rondslingeren.
- Er bestaat een risico dat kinderen of dieren ze inslikken. Raadpleeg onmiddellijk een arts als een batterij wordt ingeslikt.
- Gebruik alleen oplaadbare batterijen van het aanbevolen type. Andere oplaadbare batterijen of batterijen voor éénmalig gebruik kunnen exploderen tijdens het opladen.
- Laat oplaadbare batterijen niet kortsluiten. Anders kunnen de oplaadbare batterijen oververhit raken, brandgevaar opleveren of ontploffen.
- Gooi oplaadbare batterijen nooit in vuur of water.

Dati tecnici

Tipo di lampadina: 3 x E27 LED (DC 3.5V 2W)
Codice articolo: 9700357000

Batteria: 1 x 7.4 V 2200 mAh Li-ion batteria.
Codice articolo: 9759801000

CE Conformità a tutti i requisiti della direttiva CE.

IP44 A prova di getti d'acqua



Prodotto di classe III - progettato per essere fornito da un SELV (Separato o Alimentazione di sicurezza a bassissima tensione).



I prodotti elettrici di scarto non devono essere smaltiti con i rifiuti domestici. Si prega di riciclare dove esistono strutture. Verificare con le autorità locali o con il negozio locale per consigli sul riciclaggio.

Istruzioni di sicurezza

IT

- È possibile consultare le istruzioni di sicurezza sul nostro sito web: www.lutec.com/service/safety/instructions
- Si prega di scansionare il codice QR sottostante. Per vostra comodità potete trovare queste istruzioni di sicurezza anche nella scatola.



- La batteria deve essere rimossa dall'apparecchio di illuminazione prima che venga rottamata. La batteria deve essere smaltita in modo sicuro.
- Il tempo di funzionamento dipende dalle condizioni di ricarica durante il giorno. Ciò potrebbe essere influenzato dall'ambiente, ad es. condizioni meteorologiche e posizione.
- Tenere le batterie fuori dalla portata dei bambini. Non lasciare le batterie in giro.
- Vi è il rischio di bambini o animali di deglutizione. Consultare un medico immediatamente se una batteria di ingestione.
- Utilizzare solo batterie ricaricabili del tipo raccomandato. Altre batterie monouso ricaricabile o potrebbero esplodere durante la carica.
- Non consentire batterie ricaricabili al corto circuito. In caso contrario, le batterie ricaricabili potrebbero surriscaldarsi, diventare un pericolo di incendio o esplosione.
- Non gettare mai le batterie ricaricabili nel fuoco o nell'acqua.

Datos técnicos

Tipo de bombilla: 3 x E27 LED (DC 3.5V 2W)
Número de artículo: 9700357000

Pila: 1 x 7.4 V 2200 mAh Li-ion pila.
Número de artículo: 9759801000

CE Conformidad con todos los requisitos pertinentes de la Directiva CE.

IP44 A prueba de salpicaduras



Clase III - La luminaria funciona con una fuente de tensión SELV



Los residuos de productos eléctricos no deben desecharse con la basura doméstica. Por favor, recicle donde existan instalaciones. Consulte a las autoridades locales o a la tienda local para obtener consejos sobre el reciclaje en las instalaciones correspondientes.

Instrucciones de seguridad

ES

- Puede consultar las instrucciones de seguridad en nuestra página web: www.lutec.com/service/safety/instructions
- Por favor, escanee el código QR que aparece debajo. Para su comodidad puede encontrar estas Instrucciones de Seguridad también en la caja.



- Las pilas agotadas deben extraerse del aparato. La batería debe retirarse de la luminaria antes de desecharla. La batería debe desecharse de forma segura.
- El tiempo de funcionamiento depende del rendimiento de la carga durante el día, que se verá afectado por el medioambiente, por ejemplo, por las condiciones meteorológicas y la ubicación.
- Mantenga las pilas fuera del alcance de los niños. No deje las baterías por ahí.
- Hay un riesgo de que los niños o animales para tragar ellos. Consulte a un médico inmediatamente si se traga una pila.
- Utilice sólo baterías recargables del tipo recomendado. Otras baterías desechables o recargables podrían explotar durante la carga.
- No permita que las baterías recargables a un cortocircuito. De lo contrario las pilas recargables pueden recalentarse, se convierten en un peligro de incendio o explotar.
- Nunca tire las pilas recargables en fuego o agua.

Műszaki adatok

Izzó típusa: 3 x E27 LED (DC 3,5V 2W)
Tételszám: 9700357000

Akkumulátor: 1 x 7,4 V 2200 mAh Li-ion akkumulátor.
Tételszám: 9759801000



Megfelel az összes vonatkozó EK-irányelv követelményeinek.

IP44

Fröccsenő víz ellen védett



III. Osztályú termék - úgy tervezték, hogy SELV-től (külön vagy Biztonsági rendkívül alacsony feszültségű) áramforrás.



Az elektromos termékek hulladékát nem szabad a háztartási hulladékkal együtt ártalmatlanítani. Kérjük, hogy ahol van erre lehetőség, ott hasznosítsák újra a terméket. Újrahasznosítási tanácsokért érdeklődjön a helyi hatóságánál vagy a helyi üzletben.

Biztonsági utasítások

HU

- A biztonsági utasításokat a weboldalunkon tekintheti meg: www.lutec.com/service/safetyinstructions
- Kérjük, olvassa be az alatta lévő QR-kódot. Az Ön kényelme érdekében ezeket a Biztonsági utasításokat a dobozban is megtalálja.



- Az akkumulátort el kell távolítani a lámpatestből, mielőtt azt leselejtezik. Az akkumulátort biztonságosan kell megsemmisíteni, illetve leadni az arra kijelölt gyűjtőpontra.
- Az üzemidő a nappali töltési teljesítménytől függ. Ezt befolyásolják a környezet, pl.: az időjárás viszonyok, lámpatest helyzete.
- Tartsa az elemeket gyermekektől elzárva. Ne hagyja az elemeket a gyermekek számára elérhető helyen.
- Fennáll annak a veszélye, hogy gyermekek vagy állatok lenyelik az elemeket. Azonnal orvoshoz kell fordulnia, ha az akkumulátort lenyelik.
- Csak az ajánlott típusú újratölthető elemeket használja. Más újratölthető vagy egyszer használatos akkumulátorok felrobbanhatnak a töltés közben.
- Ne zárja rövidre, az újratölthető akkumulátorokat. Ellenkező esetben az újratölthető akkumulátorok túlmelegedhetnek, tűzveszéllyessé válhatnak, vagy felrobbanhatnak.
- Soha ne dobja az újratölthető elemeket tűzbe vagy vízbe.

Dane techniczne

Typ żarówki: 3 x E27 LED (DC 3,5V 2W)
Pozycja nr: 9700357000

Bateria: 1 x 7,4 V 2200 mAh Li-ion bateria.
Pozycja nr: 9759801000



Zgodność z wszystkimi odpowiednimi wymogami Dyrektywy WE.

IP44

Odporna na zachłapanie



Produkt klasy III - zaprojektowany, aby być dostarczane z SELV (oddzielne lub Bezpieczne źródło zasilania o bardzo niskim napięciu).



Zużytych produktów elektrycznych nie należy wyrzucać razem z odpadami domowymi. Proszę poddać je recyklingowi tam, gdzie istnieją takie możliwości. W celu uzyskania informacji na temat recyklingu należy skontaktować się z władzami lokalnymi lub lokalnym sklepem.

Instrukcje bezpieczeństwa

PL

- Instrukcje bezpieczeństwa można znaleźć na naszej stronie internetowej: www.lutec.com/service/safetyinstructions
- Proszę zeskanować kod QR znajdujący się pod spodem. Dla Państwa wygody Instrukcje Bezpieczeństwa można znaleźć również w pudełku.



- Baterie należy wyjąć z lampy przed jej ześlomowaniem. Baterie należy zutylizować w sposób bezpieczny.
- Czas działania jest zależny od wydajności ładowania w ciągu dnia. Na proces ten wpływa środowisko, np. pogoda i lokalizacja.
- Baterie należy przechowywać w miejscu niedostępnym dla dzieci. Nie zostawiaj baterii leżących.
- Istnieje ryzyko, dzieci i zwierzęta, ich polykania. Natychmiast skonsultować się z lekarzem, jeśli połknienia baterii.
- Używaj wyłącznie akumulatorów zalecanych typu. Inne akumulatory lub jednorazowego użytku może eksplodować w trakcie ładowania.
- Nie dopuszczaj akumulatory do zwarcia. W przeciwnym razie może dojść do przegrzania akumulatorów, stając się zagrożenie pożarem lub wybuchem.
- Nie wolno wrzucać akumulatorów do ognia lub wody.

Tehnički podaci

Vrsta žarulje: 3 x E27 LED (DC 3.5V 2W)
Stavka br: 9700357000

Baterija: 1 x 7.4 V 2200 mAh Li-ion baterija.
Broj artikla: 9759801000

CE Sukladno sa svim relevantnim EU propisima i direktivama.

IP44 Otpornost na prskanje



Proizvod klase III - namijenjeno da se napaja sa odvojenim ili vrlo niskim naponom napajanja (SELV)



Električni otpad ne smije se odlagati zajedno sa kućnim otpadom. Može se odlagati na za to odgovarajućim mjestima. Za savjet o načinu zbrinjavanja obratite se nadležnom lokalnom uredu ili trgovini.

Sigurnosne upute

HR

- Sigurnosne upute možete pronaći na našoj web stranici: www.lutec.com/service/safetyinstructions
- Skenirajte QR kod ispod. Ove sigurnosne upute možete pronaći u kutiji.



- Prije odlaganja svjetiljke treba izvaditi bateriju i zbrinuti ju na siguran način.
- Dužina rada svjetiljke ovisi o uvjetima punjenja tijekom dana. Na to utječu vremenski uvjeti i mjesto izloženosti dnevnom svjetlu.
- Držite baterije izvan dohvata djece. Ne ostavljajte baterije ležati ukoliko.
- Postoji opasnost da djeca ili životinje progutaju baterije. Ako se baterija proguta treba odmah kontaktirati liječnika.
- Koristite samo punive baterije preporučeneog tipa. Ostale punive baterije ili baterije za jednokratnu upotrebu mogle bi tijekom punjenja eksplodirati.
- Ne dopustite da kod baterija dođe do kratkog spoja. Mogu se pregrijati, postoji opasnost od požara ili eksplozije.
- Baterije nikada ne bacajte u vatra ili vodu.

Tehnički podatki

Vrsta žarnice: 3 x E27 LED (DC 3.5V 2W)
Postavka št: 9700357000

Baterija: 1 x 7.4 V litij-ionska baterija 2200 mAh.
Številka izdelka: 9759801000

CE Skladnost z vsemi ustreznimi predpisi direktive ES.

IP44 Odpornost na škropljenje z vodo



Izdelek razreda III - zasnovan za napajanje iz vira SELV (ločena dodatna nizkonapetostna varnost).



Električnih odpadkov ne smete odlagati skupaj z gospodinjiskimi odpadki. Reciklirajte jih tam, kjer so na voljo ustrezne naprave. Za nasvete o načinu recikliranja se obrnite na lokalne oblasti ali lokalno trgovino.

Varnostna navodila

SL

- Varnostna navodila si lahko ogledate na našem spletnem mestu: www.lutec.com/service/safetyinstructions
- Prosimo, poskenirajte spodnjo kodo QR. Za vaše udobje ta varnostna navodila najdete tudi v škatli.



- Baterijo je potrebno iz svetilke odstraniti in jo pravilno odložiti.
- Čas delovanja je odvisen od učinkovitosti polnjenja v dnevnom času. Na to vpliva okolje, npr. vremenske razmere in lokacija.
- Baterije shranjujte tako, da bodo nedosegljive otrokom. Ne pušajte baterij ležati naokrog.
- Obstaja nevarnost, da baterijo otroci ali živali pogoltnejo. Če jo pogoltnejo, se takoj posvetujte z zdravnikom.
- Uporabljajte samo baterije za ponovno polnjenje priporočenega tipa. Druge baterije za ponovno polnjenje ali baterije za enkratno uporabo lahko med polnjenjem eksplodirajo.
- Ne dovolite, da pri baterijah pride do kratkega stika. Ker se v tem primeru lahko pregrejejo, postanejo nevarne za požar ali eksplozijo.
- Baterij za ponovno polnjenje nikoli ne mečite v ogenj ali vodo.

Technická data

Typ žárovky: 3 x E27 LED (DC 3.5V 2W)
Položka č: 9700357000

Baterie: 1 x 7.4 V 2200 mAh Li-ion baterie.
Číslo položky: 9759801000



Shoda se všemi příslušnými předpisy
ESpožadavky směrnice.

IP44

Odolnost proti stříkající vodě



Výrobek třídy III - určený k tomu, aby
byl napájen ze zdroje SELV (odděleného
Bezpečnostní extra nízké napětí).



Elektroodpad by se nemel likvidovat
společně s domovním odpadem.
Recyklujte je tam, kde jsou k dispozici
zařízení. Informujte se na místním úrade
nebo místním obchode kde vám poradí,
jak recyklovat.

Bezpečnostní Instrukce

CZ

- Bezpečnostní pokyny naleznete na našich webových stránkách: www.lutec.com/service/safetyinstructions
- Naskenujte prosím QR kód pod ním. Pro vaše pohodlí najdete tyto bezpečnostní pokyny také v krabici.



- Baterie musí být ze svítidla vyjmuta před tím, než je vyrazen. Baterie musí být bezpečně zlikvidována.
- Doba provozu závisí na výkonu nabíjení ve dne. Tu by mohlo ovlivnit prostředí, napr. povětrnostní podmínky a umístění.
- Baterie uchovávejte mimo dosah dětí. Nenechávejte baterie volně ležet.
- Hrozí nebezpečí jejich spolknutí dětmi nebo zvířaty. Poradte se s lékařem. Pokud dojde ke spolknutí baterie, okamžitě se poradte s lékařem.
- Používejte pouze dobíjecí baterie doporučeného typu. Jiné dobíjecí baterie nebo baterie na jedno použití by mohly explodovat během nabíjení.
- Nedovolte, aby došlo ke zkratu dobíjecích baterií. V opačném případě by se dobíjecí baterie mohly přehřát a způsobit nebezpečí požáru nebo explodovat.
- Dobíjecí baterie nikdy nevhazujte do ohně nebo do vody.

Technické údaje

Typ žárovky: 3 x E27 LED (DC 3.5V 2W)
Položka č: 9700357000

Batéria: 1 x 7.4 V 2200 mAh Li-ion batéria.
Číslo položky: 9759801000



Súlada so všetkými príslušnými nariadeniami
smernice ES.

IP44

Odolnosť voči striekajúcej vode



Výrobok triedy III - určený na napájanie zo
zdroja SELV (oddelené bezpečnostné
mimoriadne nízke napätie).



Elektrický odpad by sa nemal likvidovať spolu
s domovým odpadom. Recyklujte ich tam,
kde sú k dispozícii zariadenia. Informujte sa na
miestnom úrade alebo v miestnom obchode o
spôsobe recyklácie.

Bezpečnostné inštrukcie

SK

- Bezpečnostné pokyny nájdete na našej webovej stránke: www.lutec.com/service/safetyinstructions
- Naskenujte QR kód pod ním. Pre vaše pohodlie nájdete tieto bezpečnostné pokyny aj v krabici.



- Batériu je potrebné zo svietidla vybrať pred jeho vyradením. Batéria sa má bezpečne zlikvidovať a odovzdať na určenom zbernom mieste.
- Doba prevádzky závisí od výkonu nabíjania počas dňa. Túto hodnotu môže ovplyvniť prostredie, napr. poveternostné podmienky, umiestnenie.
- Batérie uchovávejte mimo dosahu detí. Nenechávejte batérie voľne položené.
- Hrozí riziko prehltnutia detmi alebo zvieratami. Ak dôjde k prehltnutiu batérie, okamžite sa poradte s lekárom.
- Používajte len dobíjacie batérie odporúčaného typu. Iné nabíjateľné batérie alebo batérie na jedno použitie by mohli počas nabíjania explodovať.
- Nedovoľte, aby sa nabíjateľné batérie skratovali. V opačnom prípade sa môžu dobíjateľné batérie prehrievať, vznikne nebezpečenstvo požiaru alebo sa môžu explodovať.
- Dobíjateľné batérie nikdy nevhadzujte do ohňa a ani do vody.

Date tehnice

Tipul becului: 3 x E27 LED (DC 3.5V 2W)
Articol nr: 9700357000

Baterie: 1 x 7.4 V 2200 mAh Li-ion baterie.
Numărul articolului: 9759801000

CE Respectarea tuturor reglementărilor relevante ale Directivei CE.

IP44 Rezistență la stropirea cu apă



Produs de clasa III - conceput pentru a fi alimentat de la o sursă SELV (Separate Safety Extra Low Voltage).



Deșeurile electrice nu trebuie aruncate împreună cu deșeurile menajere. Reciclați-le acolo unde sunt disponibile facilități. Verificați la autoritatea locală sau la magazinul local pentru metodele de reciclare.

Instrucțiuni de siguranță

RO

- Pentru instrucțiuni de siguranță, vă rugăm să vizitați site-ul nostru web: www.lutec.com/service/safetyinstructions.
- Scanați codul QR de mai jos. Pentru comoditatea dvs., veți găsi și aceste instrucțiuni de siguranță în cutie.



- Bateria trebuie să fie scoasă din corpul de iluminat înainte de a putea fi aruncată. Bateria trebuie să fie eliminată în condiții de siguranță.
- Durata de funcționare depinde de puterea de încărcare din timpul zilei. Această valoare ar putea fi influențată de mediul înconjurător, de exemplu, de condițiile meteorologice și de locație.
- Țineți bateriile la îndemâna copiilor. Nu lăsați bateriile libere.
- Există un risc de ingestie de către copii sau animale. Consultați imediat un medic dacă bateria este înghițită.
- Utilizați numai baterii reincărcabile de tipul recomandat. Alte baterii reincărcabile sau de unică folosință ar putea în timpul încărcării.
- Nu lăsați bateriile reincărcabile să intre în scurtcircuit. În caz contrar, bateriile reincărcabile se pot supraîncălzi, pot crea un pericol de incendiu sau pot exploda.
- Nu aruncați niciodată bateriile reincărcabile în foc sau în apă.

Tekniska data

Typ av glödlampa: 3 x E27 LED (DC 3.5V 2W)
Art.nr: 9700357000

Batteri: 1 x 7.4 V 2200 mAh Li-ion bateri.
Artikelnummer: 9759801000

CE överensstämmelse med alla relevanta krav i EG-direktivet

IP44 Stänkskyddad



Klass III-produkt - avsedd för SELV-strömförsörjning (extra låg signalspänning).



Elektriskt avfall får inte slängas tillsammans med hushållsavfall. Återvinn där det finns möjlighet. Kontakta din lokala myndighet eller lokala butik för information om återvinningsmetoder.

Säkerhetsföreskrifter

SE

- Säkerhetsanvisningar hittar du på vår hemsida: www.lutec.com/service/safetyinstructions
- Vänligen skanna QR-koden nedan. För din bekvämlighet finns dessa säkerhetsanvisningar också i lådan.



- Batteriet måste tas bort från lampan innan den kasseras. Batteriet ska kasseras på ett säkert sätt.
- Drifttiden beror på laddningseffektiviteten under dagtid. Detta påverkas av omgivningen, t.ex. väderförhållanden och plats.
- Förvara batterierna utom räckhåll för barn. Låt inte batterier ligga framme.
- Det finns risk för att barn eller djur sväljer dem. Kontakta omedelbart läkare om du sväljer ett batteri.
- Använd endast uppladdningsbara batterier av rekommenderad typ. Andra uppladdningsbara batterier eller engångsbatterier kan explodera under laddning.
- Låt inte uppladdningsbara batterier kortslutas. I annat fall kan batterierna överhettas, bli brandfarliga eller explodera.
- Kasta aldrig uppladdningsbara batterier i eld eller vatten.

Tekniske data

Pære type: 3 x E27 LED (DC 3.5V 2W)
Varenr: 9700357000

Batteri: 1 x 7.4 V 2200 mAh Li-ion batteri.
Varenummer: 9759801000



Overensstemmelse med alle relevante EF-direktivkrav

IP44

Stænk-tæt



Klasse III-produkt - designet til SELV-strømforsyning (separat ekstra lavspændingssikkerhed).



Elektrisk affald må ikke bortskaffes sammen med husholdningsaffald. Genbrug, hvor der er faciliteter til det. Spørg de lokale myndigheder eller den lokale butik om genbrugsmetoder.

DK

Sikkerhedsinstruktioner

- Sikkerhedsanvisningerne findes på vores hjemmeside: www.lutec.com/service/safetyinstructions
- Scan venligst QR-koden nedenfor. For nemheds skyld kan disse sikkerhedsinstruktioner også findes i kassen.



- Batteriet skal fjernes fra lampen, før den bortskaffes. Batteriet skal bortskaffes på en sikker måde.
- Driftstiden afhænger af opladningseffektiviteten i dagtimerne. Dette påvirkes af omgivelserne, f.eks. vejrforhold og placering.
- Opbevar batterier utilgængeligt for børn. Lad ikke batterierne ligge og flyde.
- Der er risiko for, at børn eller dyr sluger dem. Kontakt straks en læge, hvis du sluger et batteri.
- Brug kun genopladelige batterier af den anbefalede type. Andre genopladelige batterier eller engangsbatterier kan eksplodere under opladning.
- Lad ikke genopladelige batterier kortslutte. Ellers kan genopladelige batterier blive overophedede, udgøre en brandfare eller eksplodere.
- Smid aldrig genopladelige batterier i ild eller vand.

Dados técnicos

Tipo de lâmpada: 3 x E27 LED (DC 3.5V 2W)
Número do item: 9700357000

Bateria: 1 x 7.4 V 2200 mAh Li-ion bateria.
Número do item: 9759801000



Conformidade com todos os requisitos pertinentes da diretiva CE

IP44

À prova de salpicos



Produto de classe III - concebido para ser alimentado por uma fonte SELV (segurança extra de baixa tensão separada).



Os resíduos eléctricos não devem ser eliminados juntamente com o lixo doméstico. Recicle onde houver instalações disponíveis. Informe-se junto das autoridades locais ou da loja local sobre os métodos de reciclagem.

PT

Instruções de segurança

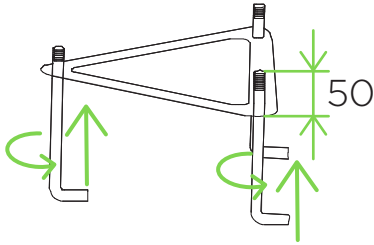
- As instruções de segurança podem ser consultadas no nosso site Web: www.lutec.com/service/safetyinstructions
- Para sua conveniência, estas instruções de segurança também podem ser encontradas na caixa.



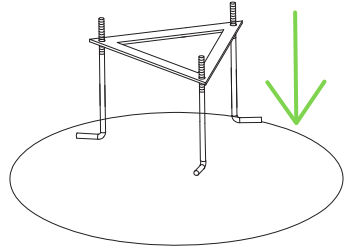
- A pilha deve ser retirada da lâmpada antes de a deitar fora. A bateria deve ser eliminada de forma segura.
- O tempo de funcionamento depende da eficiência do carregamento durante o dia. Isto é influenciado pelo ambiente, por exemplo, condições climáticas e localização.
- Guarde as pilhas fora do alcance das crianças. Não deixe as pilhas espalhadas pelo chão.
- Existe o risco de serem engolidas por crianças ou animais. Consulte imediatamente um médico se engolir uma pilha.
- Utilize apenas pilhas recarregáveis do tipo recomendado. Outras pilhas recarregáveis ou descartáveis podem explodir durante o carregamento.
- Não permita que as pilhas recarregáveis entrem em curto-circuito. Caso contrário, as pilhas recarregáveis podem sobreaquecer, tornar-se num perigo de incêndio ou explodir.
- Nunca atire as pilhas recarregáveis para o fogo ou para a água.

Installation 1

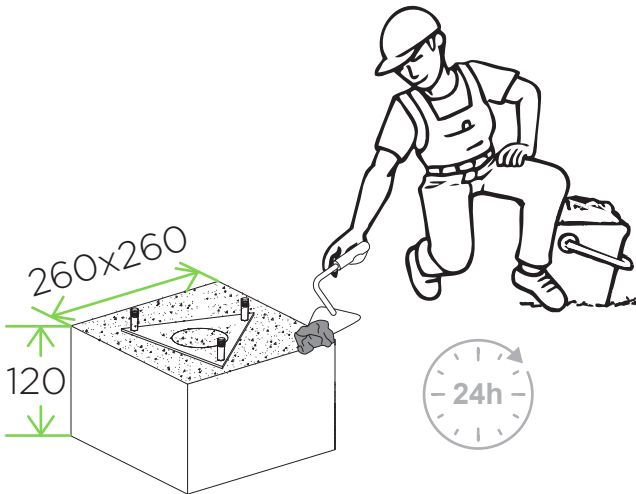
1



2



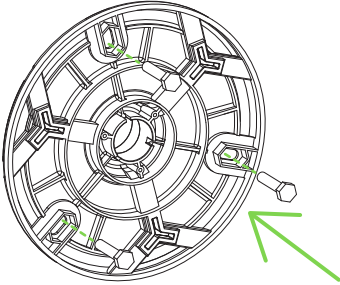
3



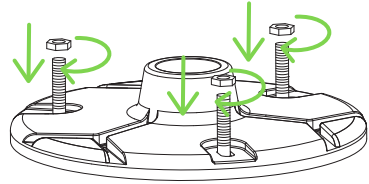
Installation 2

①

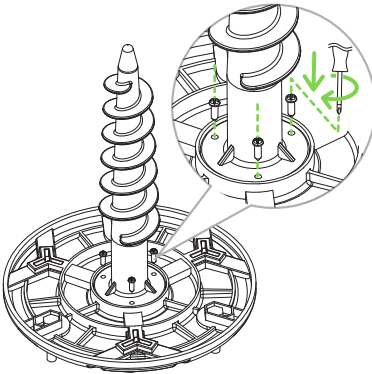
Sold Separately



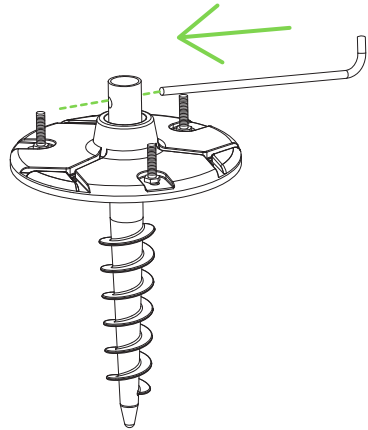
②



③

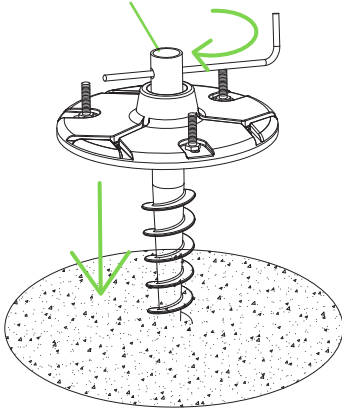


④

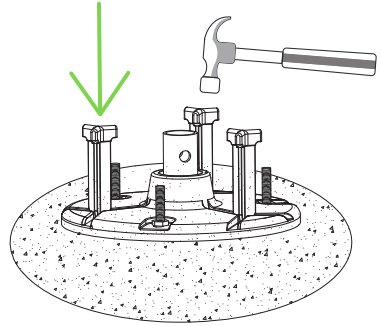


5

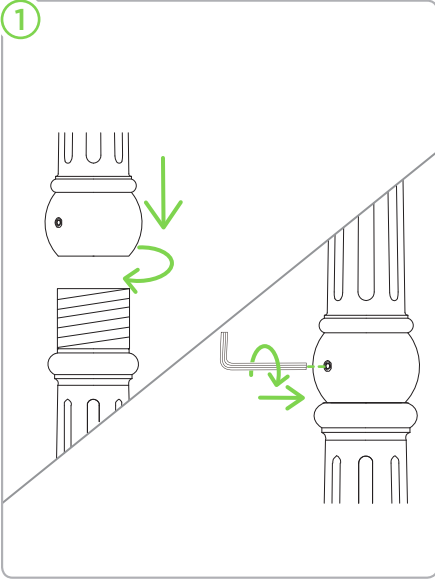
The level in M



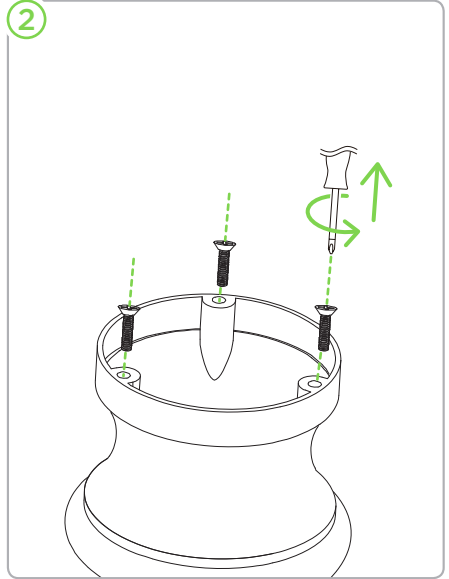
6



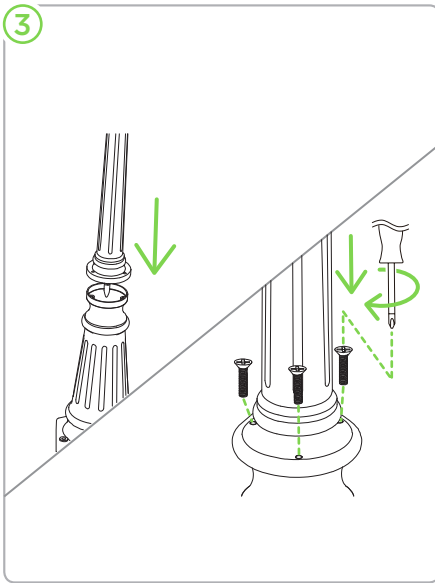
1



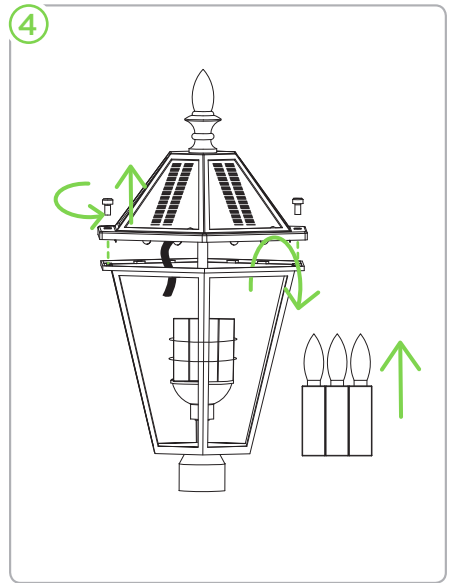
2



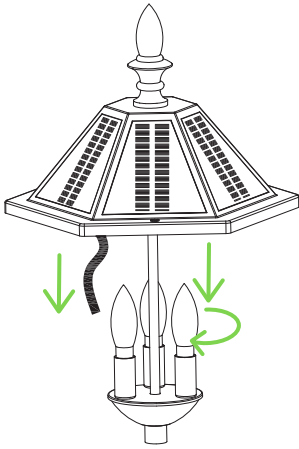
3



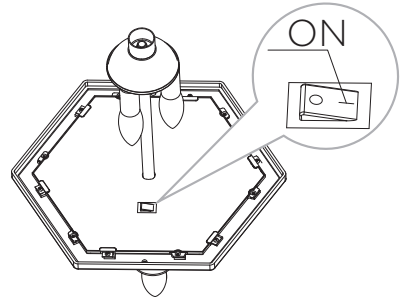
4



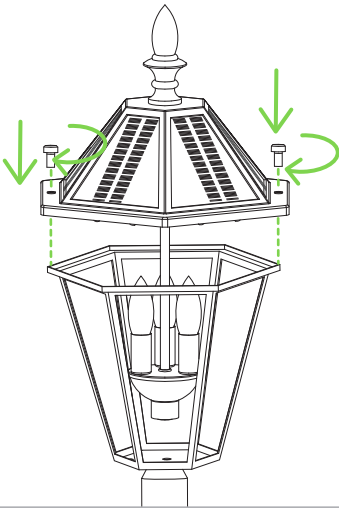
5



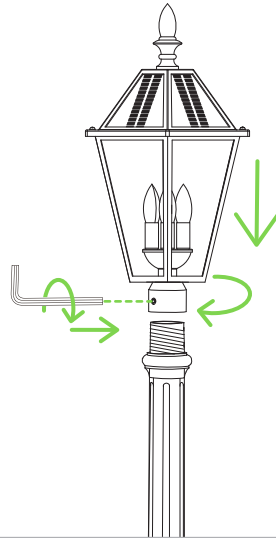
6



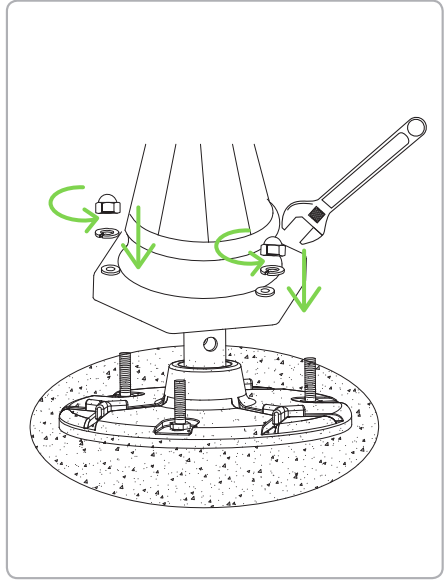
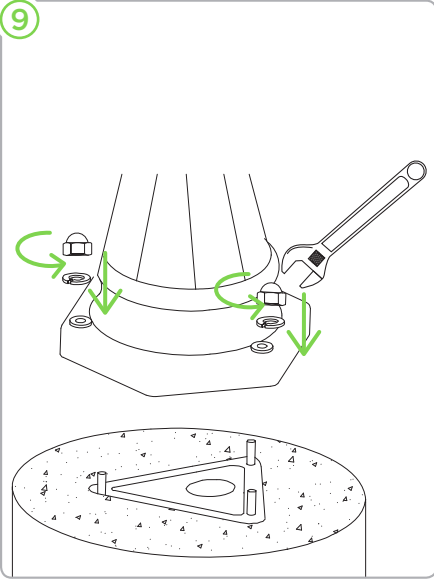
7



8

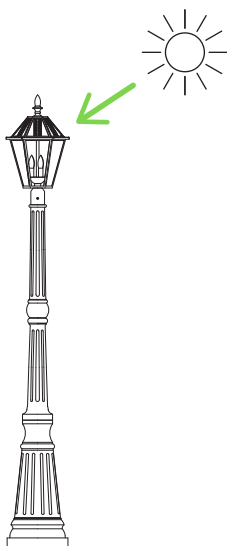


9



Charging

Aufladung/Charge/Opladen/Ricarica/Cargando
Töltés/Ładowanie/Punjenje/Polnjenje/Nabijeni
Nabijanje/Încărcare/Laddning/Opladning/Cobrança



It is recommended to put the solar panel in the sun for 8 hours to charge the battery.

Es wird empfohlen, das Solarpanel 8 Stunden lang in die Sonne zu legen, um den Akku aufzuladen.

Il est recommandé de placer le panneau solaire au soleil pendant 8 heures pour charger la batterie.

Het wordt aanbevolen om het zonnepaneel 8 uur in de zon te laten staan om de batterij op te laden.

Si consiglia di mettere il pannello solare sotto il sole per 8 ore per caricare la batteria.

Se recomienda colocar el panel solar al sol durante 8 horas para cargar la batería.

Javasoljuk, hogy a napelemet 8 órán keresztül a napsütésben töltsé fel az akkumulátor feltöltéséhez.

Zaleca się umieszczenie panelu słonecznego na słońcu na 8 godzin, aby naładować akumulator.

Preporuča se staviti solarnu ploču na sunce 8 sati za punjenje baterije.

Sončno ploščo je priporočljivo postaviti na sonce, za 8 ur, da se baterija napolni.

Solární panel se doporučuje umístit na slunce na 8 hodin, aby se baterie nabila.

Solárny panel sa odporúča umiestniť na slnečnom mieste po dobu 8 hodín pre nabitie batérie.

Se recomandă să puneți panoul solar la soare timp de 8 ore pentru a încărca bateria.

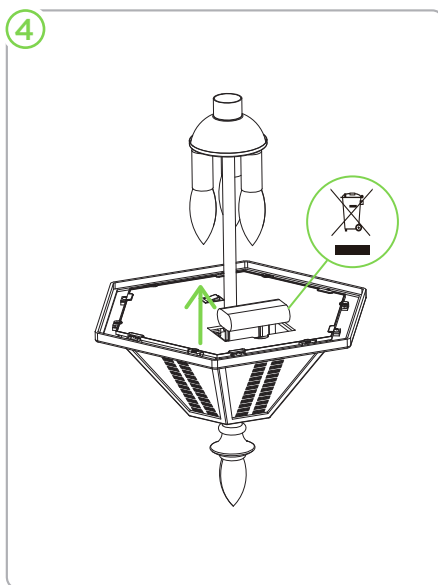
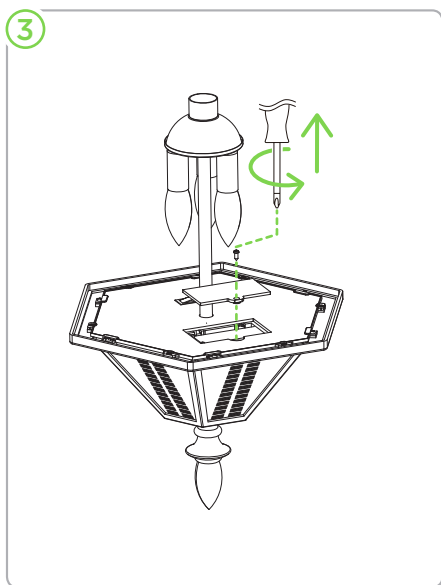
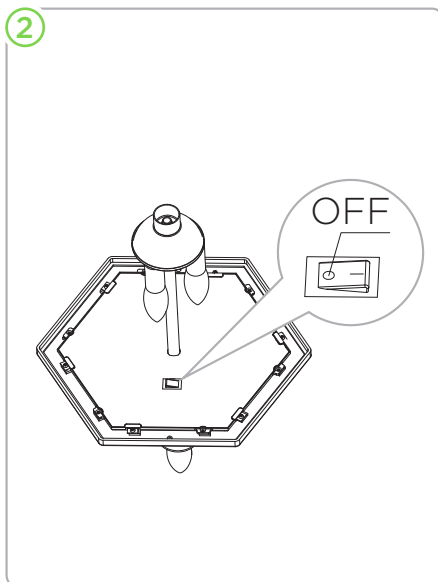
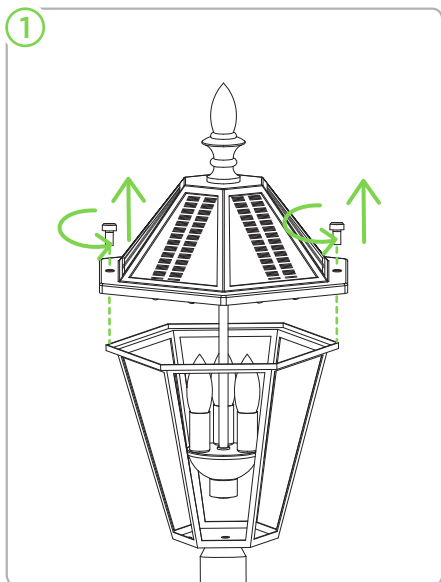
Det rekommenderas att solpanelen placeras i solen i 8 timmar för att ladda batteriet.

Det anbefales at sætte solpanelet i solen i 8 timer for at oplade batteriet.

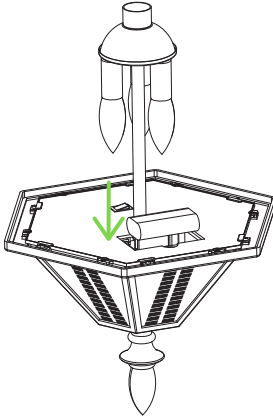
Recomenda-se que o painel solar seja colocado ao sol durante 8 horas para carregar a bateria.

Battery Change

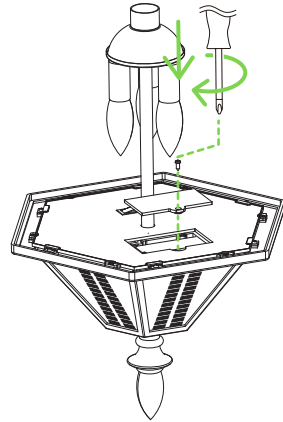
Batteriewechsel/Changement de la batterie
Batterijwissel/Sostituzione della batteria
Cambio de batería/Elemcsere/Wymiana baterii
Promjena baterije/Menjava baterije/Výměna
baterie/Výměna batérie/Schimbarea bateriei
Byte av batteri/Batteriskift/Mudanča de bateria



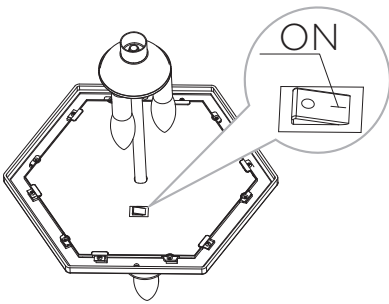
5



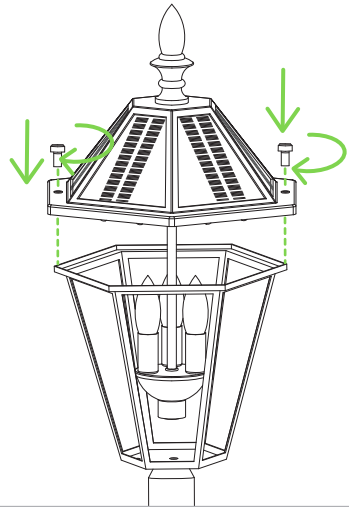
6



7

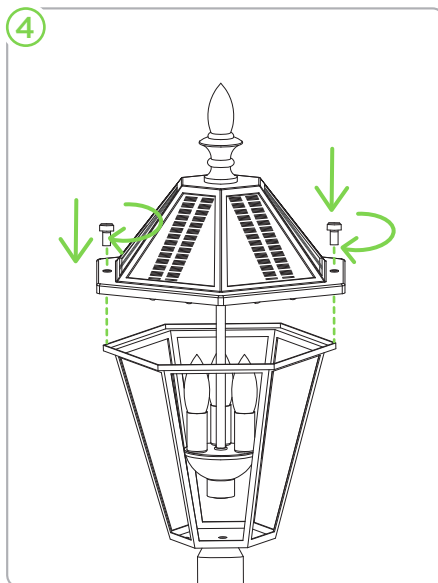
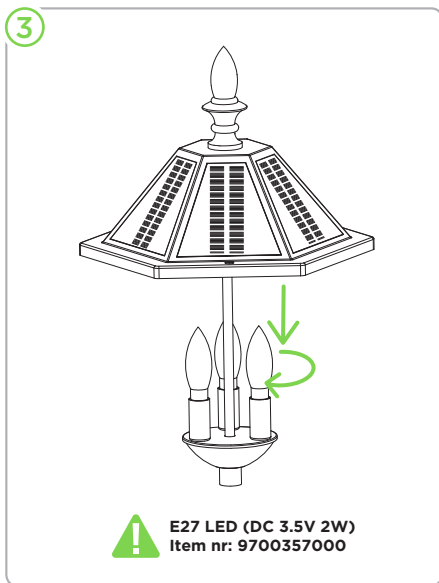
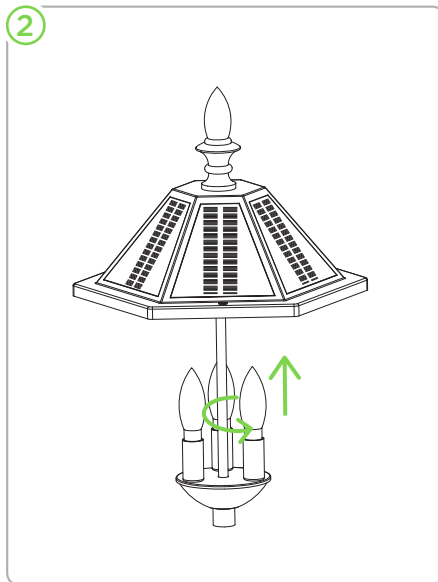
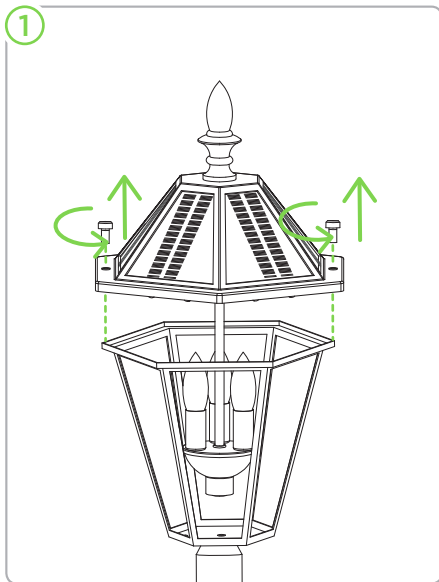


8



Lampenwechsel/Changement d'ampoule
Lamp vervangen/Sostituzione della lampadina
Cambio de bombilla/Izzócsere/Wymiana żarówki
Promjena žarulje/Zamenjava žarnice/Výměna žárovky
Výměna žiarovky/Schimbarea becului/Byte av
glödlampa/Udsiftning af pære/Mudança de lâmpada

Bulb Change



Have fun with your new lighting

LUTEC

CONNECTED BY LIGHTING

LUTEC Europe NV
Herentalsebaan 425
B-2160 Wommelgem
Belgium
+32 3 284 51 62
info@lutec-europe.com

LUTEC UK Ltd
110 Brooker Road
EN9 1JH Waltham Abbey
United Kingdom

LUTEC USA LLC
149B Houston Rd
Troutman NC 28166, USA
+877-714-8669
support@lutec.com

LUTEC China Head Office
CN8, Far-East Industry Park
Yuyao, Zhejiang
China

DESIGNED IN EUROPE, MADE IN CHINA

www.lutec.com
www.lutec.com/services/global-network



FR
Cet appareil
et ses batteries
primaires sont
recyclables **

À DÉPOSER
EN MAGASIN

OU

À DÉPOSER
EN DÉCHÈTERIE

Points de collecte sur www.quefairedemesdechets.fr

- DE** Das Gerät inklusive Batterie sind recycelbar **
- UK** This device and its primary batteries are recyclable **
- NL** Dit toestel en zijn primaire batterijen zijn recycleerbaar **
- IT** Questo apparecchio e le sue batterie primarie sono riciclabili **
- ES** Este dispositivo y sus baterías primarias son reciclables **
- HU** Ez a készülék és elsődleges akkumulátorai újrahasznosíthatók **
- PL** To urządzenie i jego baterie podstawowe nadają się do recyklingu **
- HR** Ovak uređaj i njegove primarne baterije mogu se reciklirati **
- SL** To napravo in njene primarne baterije je mogoče reciklirati **
- CZ** Toto zařízení a jeho primární baterie jsou recyklovatelné **
- SK** Toto zariadenie a jeho primárne batérie sú recyklovateľné **
- RO** Acest dispozitiv și bateriile sale primare sunt reciclabile **
- SE** Denna enhet och dess primärbatterier kan återvinnas **
- DK** Denne enhed og dens primære batterier kan genbruges **
- PT** Este dispositivo e as suas pilhas primárias são recicláveis **



PAP

V2207